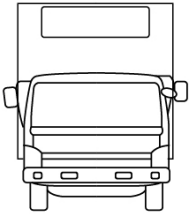
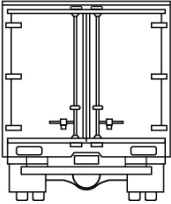
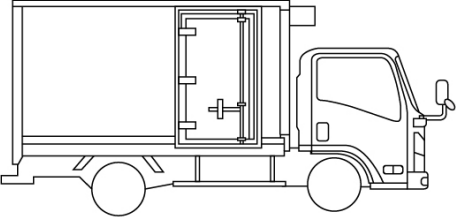
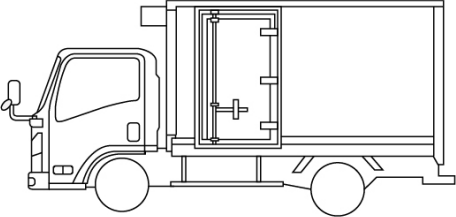




車名	年式	型式・車体番号		架装形状			整理番号
日野		2KG-FD2ABG		冷蔵冷凍車			
車検有効期限	走行距離 (km)	積載量	タコグラフ年月	荷台寸法 (mm)			39382
	310 km	2,550 kg		長さ	幅	高さ	
	記録簿			6,250	2,290	2,060	

エンジン状態(5段階評価)	A	エンジン	4気筒	ブレーキ	エア	馬力		ミッション	6速	3ペダル	キャブ内汚れ
ミッション・デフ状態		シート汚れ 無し									
フレーム関係・下回り状態	OK	ターボ ターボ									
上物 (メーカー・型式・年式)	東プレ	キャブ内装備									
仕様等	登録済未使用車★断熱75mm・外気18℃3時間で-25℃確認(-30℃設定)・床システム707・ラッシング2段・片開きサイドドア・格納ゲート(新明和L:1550、W:2240)2枚折・庫内リモコン・リアエアサス										バックカメラ 集中ドアロック

<p>その他・備考欄</p> <ul style="list-style-type: none"> ・ラッシングベルト×2 ・デッキビーム×2 ・ボデー内部品積み込み 	 	 	 	タイヤ状態 (mm、欠、で記載)																	
				<p>フロントガラス状態</p> <p>良好</p>	<table border="1"> <tr> <td>14</td> <td>前</td> <td>14</td> <td></td> <td></td> </tr> <tr> <td>14</td> <td>14</td> <td>14</td> <td>14</td> <td></td> </tr> <tr> <td></td> <td></td> <td></td> <td></td> <td></td> </tr> <tr> <td>スペア</td> <td>F</td> <td>14</td> <td>R</td> <td></td> </tr> </table>	14	前	14			14	14	14	14							スペア
14	前	14																			
14	14	14	14																		
スペア	F	14	R																		
				種類	ミックス																
				サイズ F	225/80 R 17.5																
				サイズ R	225/80 R 17.5																
				アルミホイール	無																